



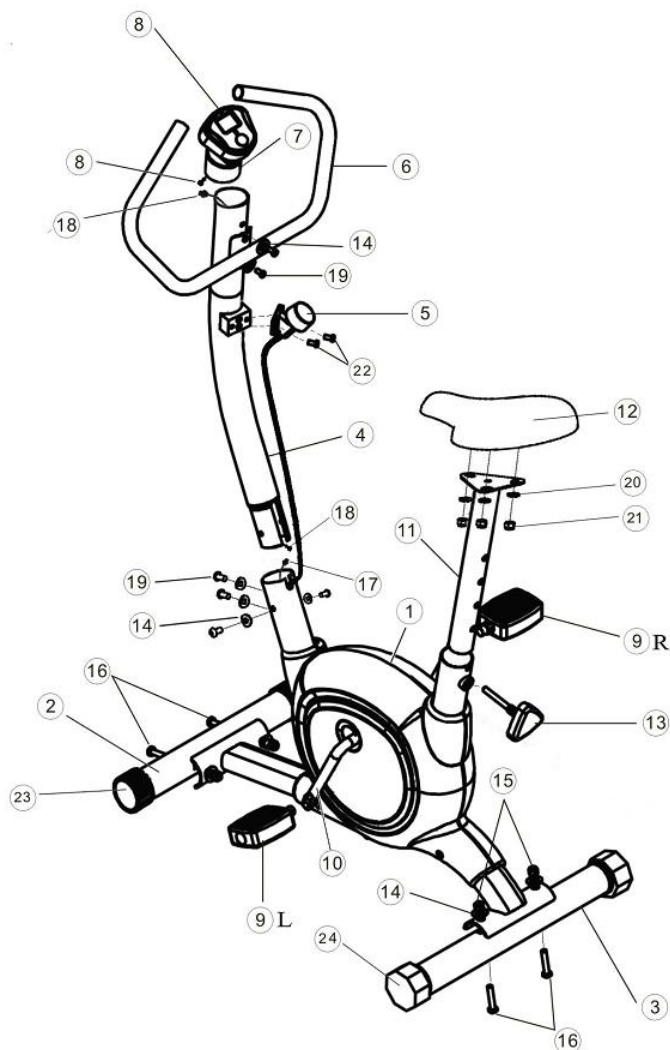
RANBAK
RAN-400N
MANUAL DEL USUARIO



Precauciones

- 1) Lea todas las instrucciones de este manual y realice ejercicios de calentamiento antes de utilizar la unidad.
- 2) Esta bicicleta de ejercicios está diseñada para hacer uso exclusivo en el hogar.
- 3) Asegúrese de que todas las piezas estén intactas y bien sujetas antes de su uso. La unidad debe colocarse sobre una superficie plana. Es recomendable utilizar una alfombra u otra protección en el suelo.
- 4) Use ropa y zapatos apropiados cuando haga ejercicio. No utilice ropa que pueda adherirse a partes del aparato. Asegúrese de apretar las correas de los pedales.
- 5) Mantenga a los niños y mascotas alejados del equipo mientras hace ejercicio. Este aparato está diseñado solo para adultos. El espacio mínimo requerido para una operación segura es de al menos dos metros.
- 6) No ejercite inmediatamente después de comer.
- 7) Si tiene dolor en el pecho, náuseas, mareos o dificultad para respirar, debe dejar de ejercitar inmediatamente y hablar con su médico antes de continuar.
- 8) El peso máximo del usuario de esta bicicleta estática es de 100 kg.

Diagrama de despiece



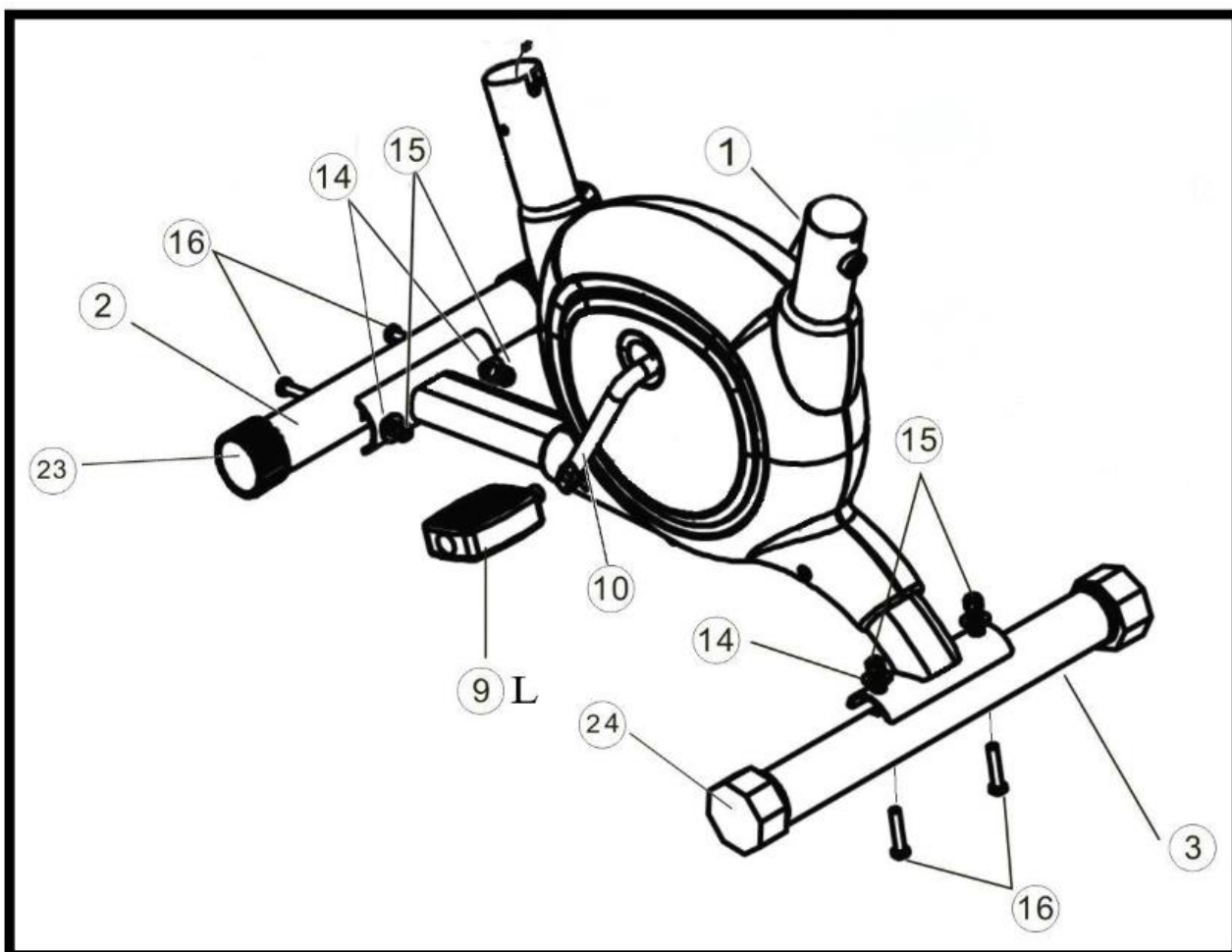
Lista de partes

No.	Descripción	Cantidad	No.	Descripción	Cantidad
1	Marco principal	1	13	Clavija	1
2	Estabilizador delantero	1	14	Arandela de arco	10
3	Estabilizador trasero	1	15	Tuerca ciega	4
4	Poste del manillar	1	16	Perno de carro	4
5	Control de tensión	1	17	Cable sensor	1
6	Manillar	1	18	Cable tensor	1
7	Soporte de la computadora	1	19	Tornillo Allen	6
8	Computadora	1	20	Arandela plana D8	3
9/L/D	Pedal	1 par	21	Tuerca de nylon D8	3
10	Manivela	1	22	Tornillo M5x12	2
11	Poste de sillín	1	23	Tapa del extremo del estabilizador delantero	2
12	Sillín	1	24	Tapa del extremo del estabilizador trasero	2

Instrucciones de montaje

Atención:

Siga estas instrucciones de montaje paso a paso para montar esta bicicleta estática



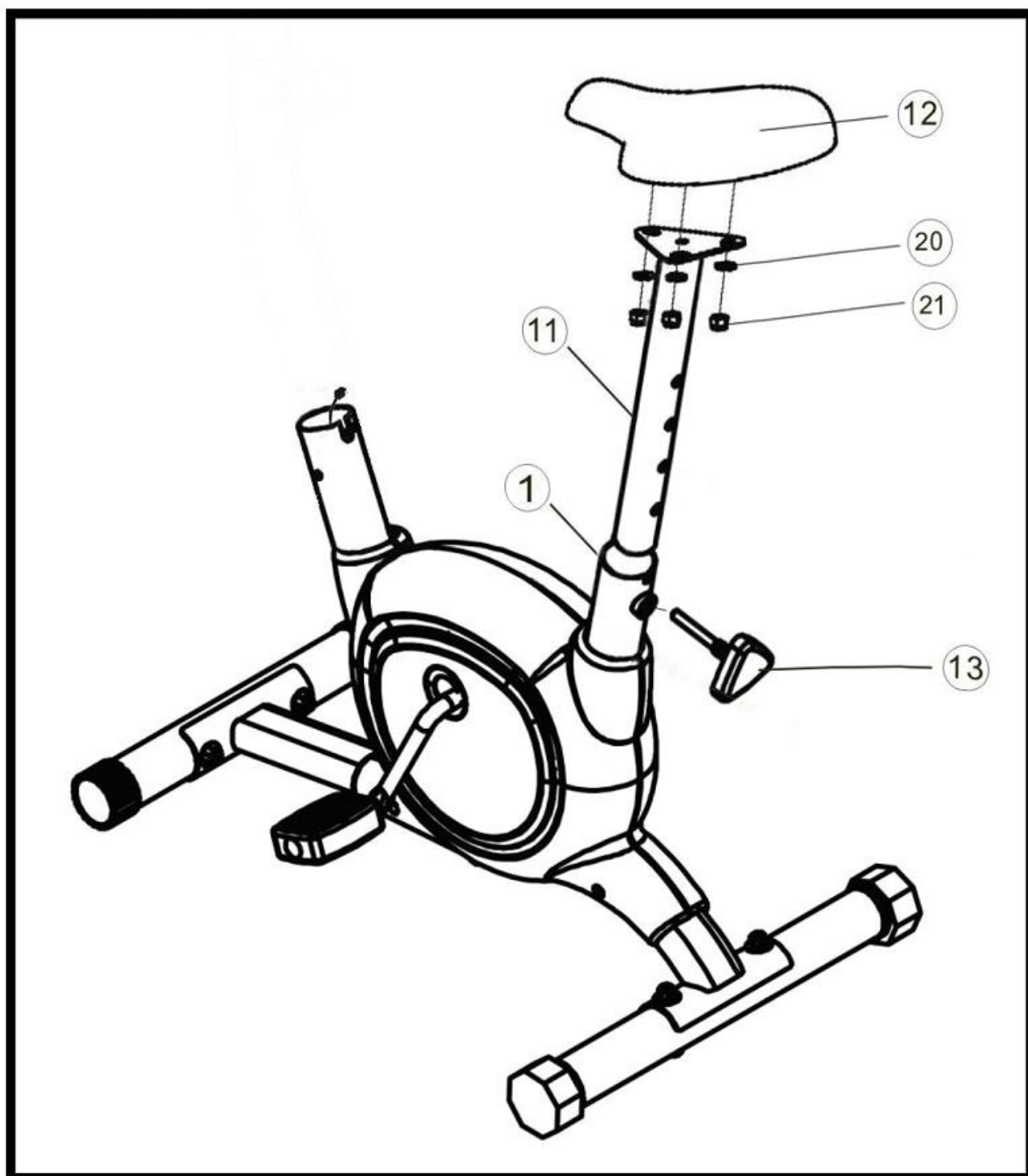
PASO 1. Instale los estabilizadores delantero y trasero

Fije el estabilizador delantero (2) y el estabilizador trasero (3) al bastidor principal (1) con el perno de cabeza redonda (16), la arandela arqueada (14) y la tuerca ciega (15).

PASO 2. Instale los pedales derecho e izquierdo

Fije los pedales derecho e izquierdo (9L/R) a la manivela (10) respectivamente. El pedal derecho (9R) debe enroscarse en el sentido de las agujas del reloj. El pedal izquierdo (9L) debe enroscarse en sentido antihorario.

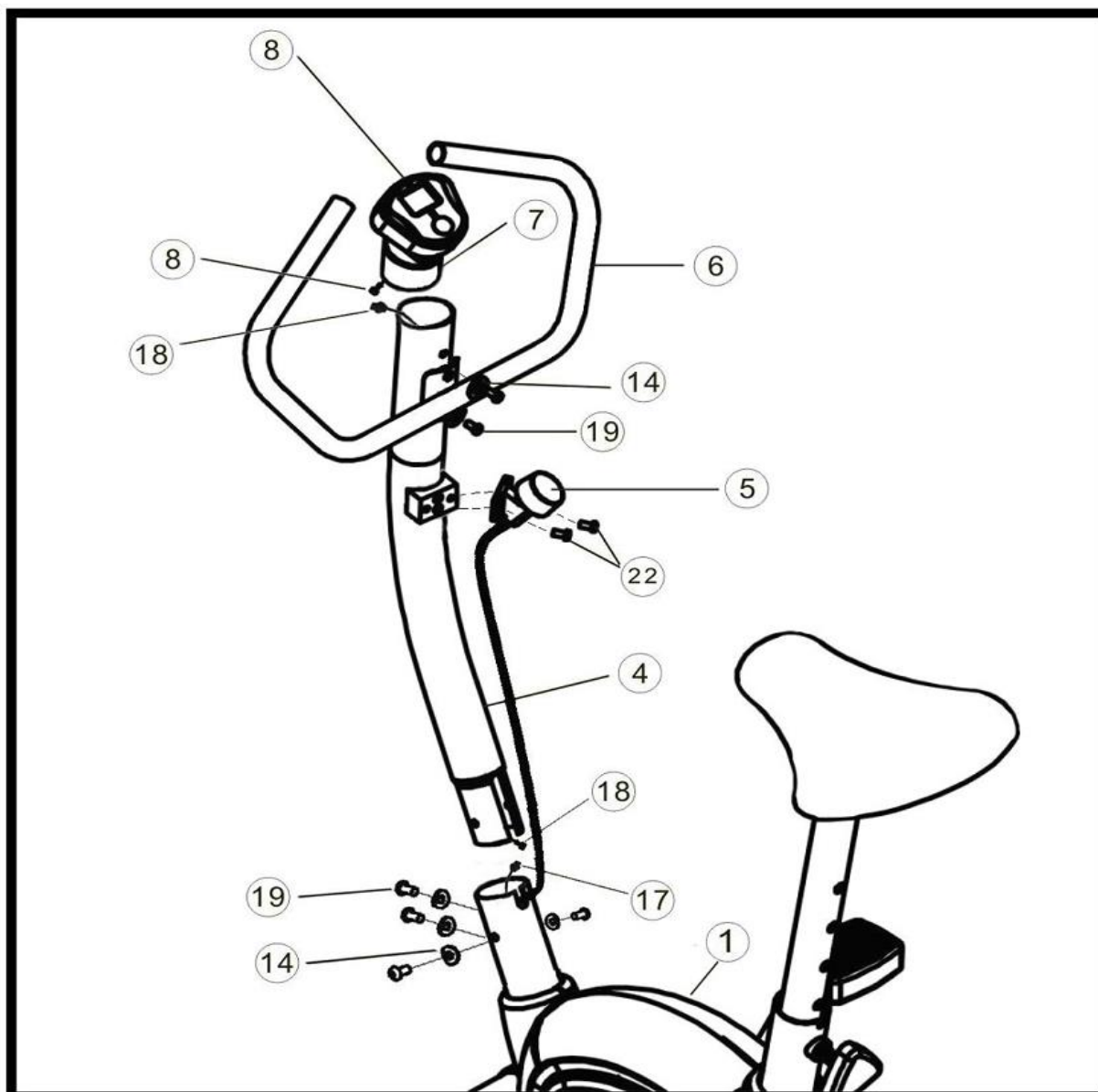
NOTA: Los pedales derecho e izquierdo (9L/R) están marcados con “ R ” para el derecho y “ L ” para el izquierdo.



PASO 3. Instale el poste del sillín

Fije el sillín (12) al poste del sillín (11) con una arandela plana (20) y una tuerca de nylon (21), inserte el poste del sillín (11) en el marco principal (1), apriete con la perilla (13).

Nota: al ajustar la altura del sillín, la línea de la marca de profundidad máxima del inserto no puede ser más alta que el borde del tubo de la sección del marco principal.



PASO 4. Instale el poste del manubrio, el manubrio y la computadora

Conecte el cable del sensor (17) del marco principal (1) al cable tensor (18) del poste del manillar (4).

Inserte el poste del manubrio (4) al marco principal (1) y fíjelos con el perno allen (19) y la arandela de arco (14).

Fije el control de tensión (5) en el poste del manillar (4) con el tornillo (22).

Fije el manillar (6) en el poste del manillar (4) con el tornillo allen (19) y la arandela de arco (14).

A través del cable tensor (18) al orificio del soporte de la computadora (7), conecte el cable tensor (18) al cable del sensor de la computadora (8), luego conecte el soporte de la computadora (7) al poste del manillar (4), conecte la computadora (8) al soporte de la computadora (7).



EQUIPO:

Válido por 6 meses a partir de la compra.

Ranbak garantiza el correcto funcionamiento de éste producto, en condiciones de uso normales, por el período de tiempo detallado. La presente garantía cubre defectos de fabricación.

Este producto es de uso exclusivamente doméstico.

- No se considerarán reclamos efectuados por el desgaste normal producido por el uso ni los daños resultantes de accidentes, golpes o uso impropio, contrario a su finalidad original, o por encima de la resistencia técnica de los materiales constitutivos.
- El manual de uso e instrucciones de armado del producto forman parte del presente certificado de garantía.
- Es imprescindible la exhibición de este certificado en el acto de solicitar la efectivización de la garantía.
- La efectivización de la garantía será cumplimentada dentro de los 30 días hábiles a partir de la fecha de reclamo.
- La procedencia o improcedencia del reclamo será determinada por nuestro Servicio de Asistencia Técnica.

Local de venta:


RANBAK
Entrenamiento al máximo